






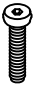
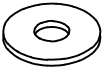

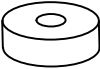
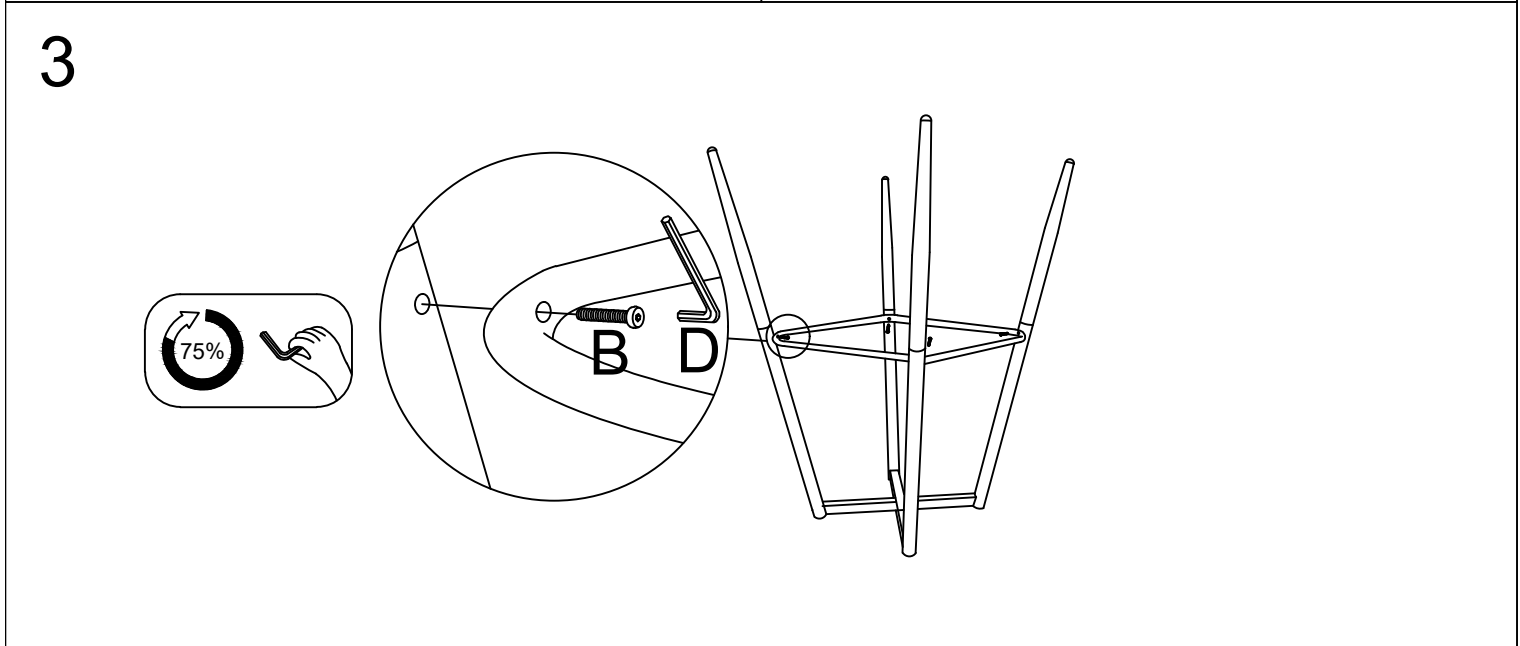
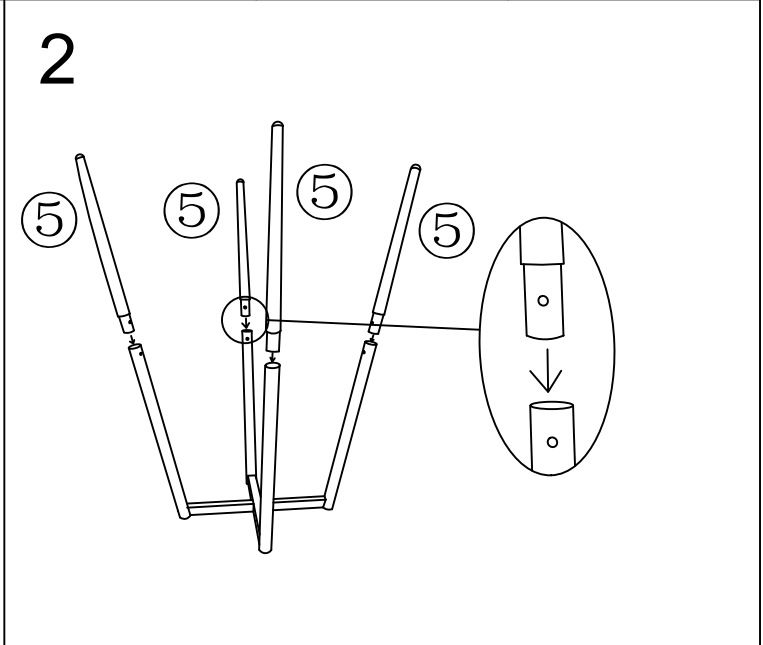
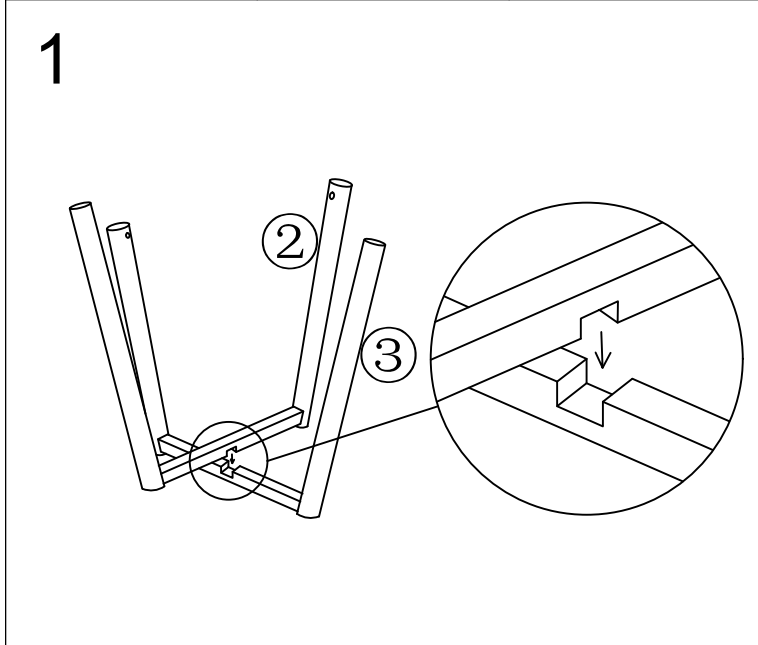
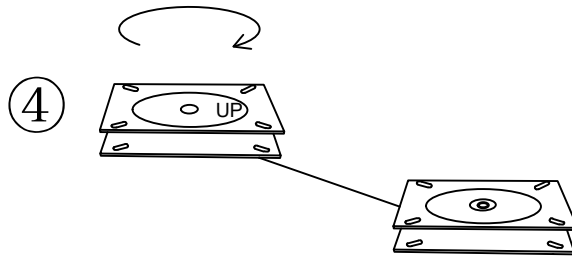


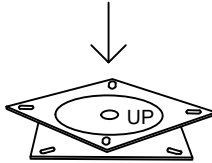
①X1	②X1	③X1	④X1	⑤X4	⑥X1
					
AX6	BX6	CX8	DX1	EX2	
 M6X16mm	 M6X20mm	 M6X18mm	 5#		



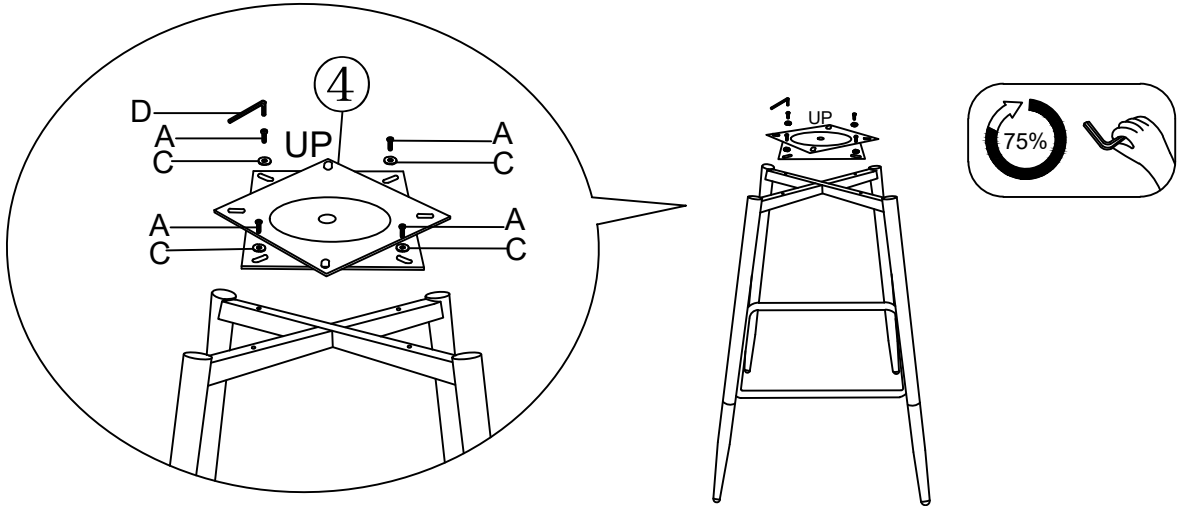
4



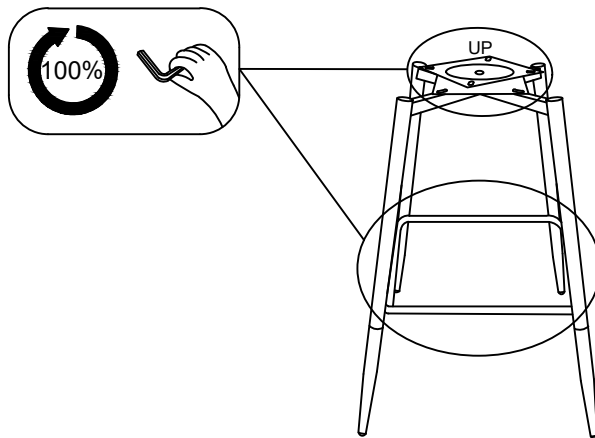
Rotate the top half of component 2 by 45°.



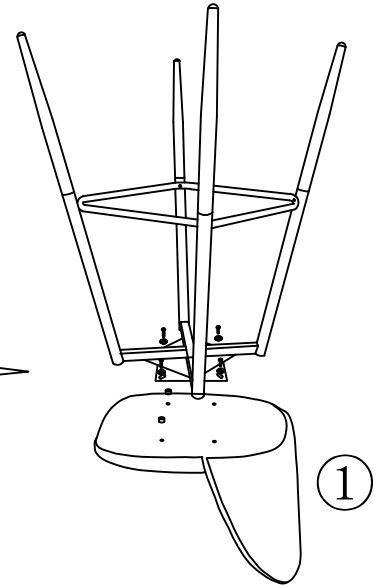
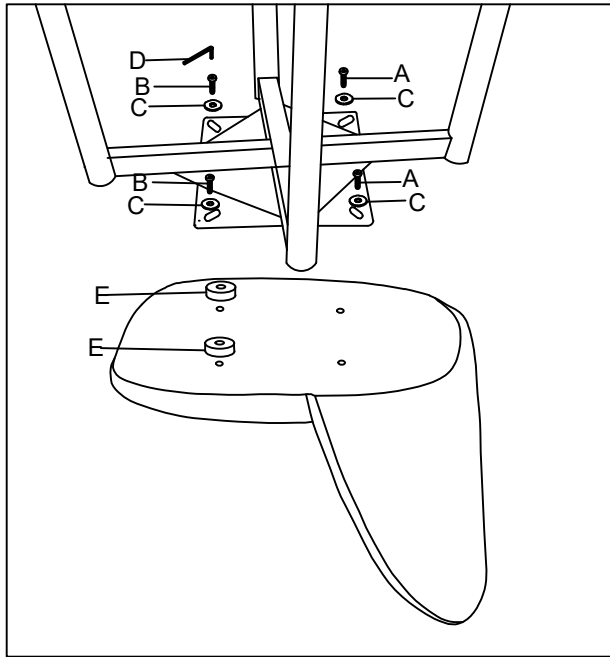
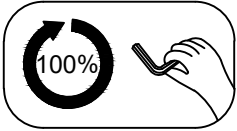
5



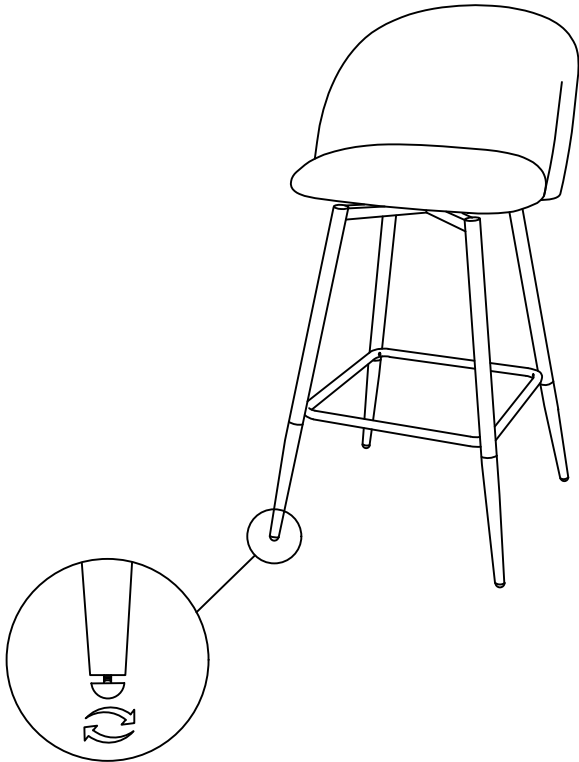
6



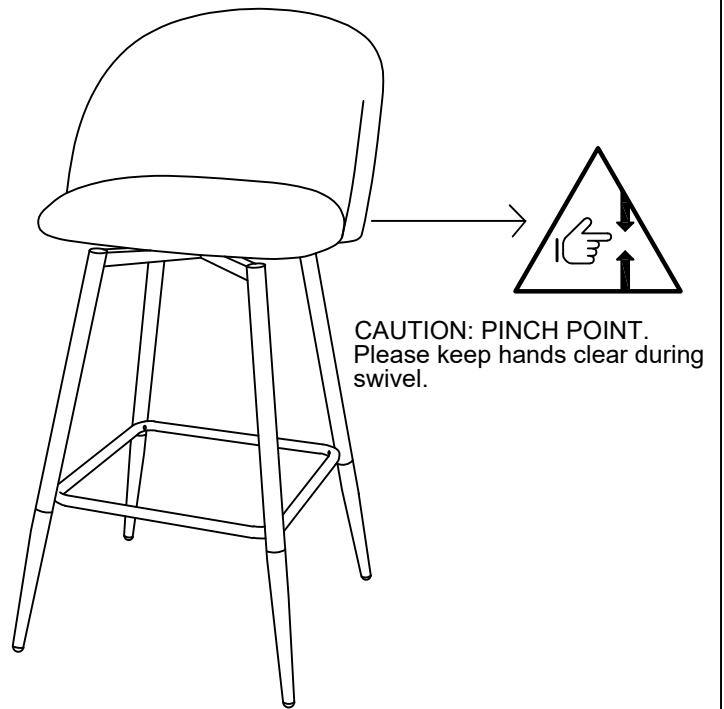
7



8



9



IMPORTANT – READ CAREFULLY – RETAIN FOR FUTURE REFERENCE
IMPORTANT - À LIRE ATTENTIVEMENT - À CONSERVER POUR RÉFÉRENCE
ULTÉRIEURE

WARNING : Children must stay away from the assembly zone, preventing children from potential asphyxia because of plastic bag and foam breathing in nose;

AVERTISSEMENT : Les enfants doivent rester à l'écart de la zone de montage, évitant ainsi aux enfants une asphyxie potentielle à cause du sac en plastique ou de la mousse.

WARNING : Do not stand on the product for any purpose.

AVERTISSEMENT : Ne vous tenez pas sur le produit pour quelque raison que ce soit.

WARNING : For your safety, please do not tread or climb product.

AVERTISSEMENT : Pour votre sécurité, veuillez à ne pas marcher ni grimper le produit.

WARNING : The loading weight of seating shall be within the range that vendor claims.

AVERTISSEMENT : Le poids de chargement des sièges doit être compris dans la plage indiquée par le fournisseur.

WARNING : The product is designed for adults use, domestic use and indoor use only.

AVERTISSEMENT : Le produit est conçu pour un usage adulte, domestique et intérieur uniquement.

WARNING : The product shall not combine with other product for use.

AVERTISSEMENT : Le produit ne doit pas être combiné avec d'autres produits.

WARNING : Check regularly that all assembly fastenings are properly tightened, do not use the product if any structural part is broken or missing.

AVERTISSEMENT : Vérifiez régulièrement que toutes les fixations de l'assemblage sont correctement serrées. N'utilisez pas le produit si une pièce de la structure est cassée ou manquante.

WARNING : Incorrect installation and incorrect use can cause accidents. Please completely follow the guidance of assembly instruction.

AVERTISSEMENT: Une installation incorrecte et une utilisation incorrecte peuvent provoquer des accidents. S'il vous plaît suivez complètement les instructions de montage.

Security instructions

Before assembling check whether all parts listed in the parts list have been delivered. Do not start assembling if parts are missing or damaged.

A failure to assemble this product correctly could cause damage or result in serious injury!

Before assembling make sure that you have enough space for the procedure.

Assemble on a flat surface.

Keep the assembly instructions available at all times and follow each of the individual steps exactly.

During assembly, be careful with all the parts of the assembly (do not walk on them or distort them) and beware of shearing and trapping risks. Keep children and pets away while setting up the furniture.

Instructions de sécurité

Avant de procéder au montage, vérifiez si toutes les pièces répertoriées dans la liste de pièces ont été livrées.

Ne commencez pas à assembler si des pièces manquent ou sont endommagées.

Un assemblage incorrect de ce produit pourrait causer des dommages ou des blessures graves!

Avant de procéder au montage, assurez-vous de disposer de suffisamment d'espace pour la procédure.

Assemblez sur une surface plane.

Conservez les instructions de montage et suivez chacune des étapes à la lettre.

Pendant l'assemblage, faites attention à toutes les pièces de l'assemblage (ne marchez pas dessus, ne les déformez pas) et prenez garde aux risques de cisaillement et de coincement. Éloignez les enfants et les animaux domestiques lors du montage des meubles.